

Galaxy G2 RF Portal – Installatie Instructies

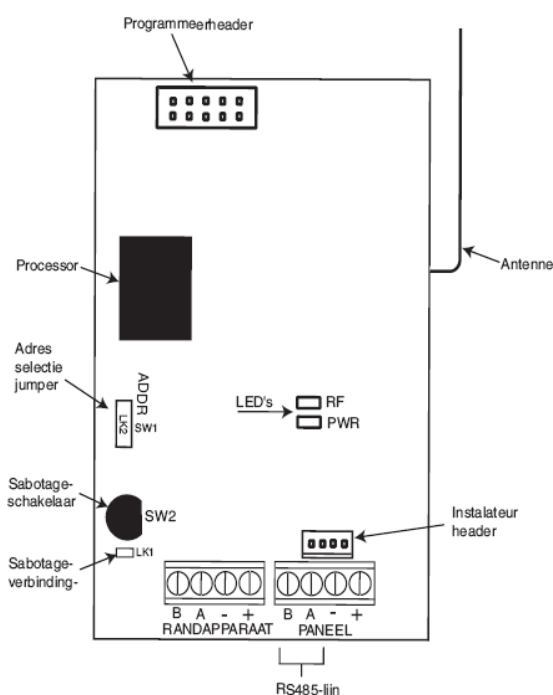
Introductie

De G2 RF Portal is een draadloze ontvanger voor de zenders van de serie Honeywell V2 Domonial. De centrale kan met het G2 RF Portal signalen ontvangen van draadloze detectors en radio-keyfobs. De centrale kan met één RF Portal draadloze detectors toewijzen aan één of aan alle 44 detectiezones. Er kunnen echter twee RF Portals worden gebruikt om de dekking te verbeteren.

Er kunnen maximaal twee RF portals worden aangesloten op de RS485 (AB) om tot 44 zones te ondersteunen.

Print Layout

Het volgende figuur toont de layout van de print.



Afbeelding 1. G2 RF Portal-printplaat

Programmeerheader

Met de Programmeer Header zijn upgrades van de flash-software op de processor mogelijk.

Sabotage Jumper

De sabotage jumper (LK1) moet worden verwijderd zodat de deksel sabotage werkt via de bediening van schakelaar SW2.

Galaxy G2 RF Portal – Installatie Instructies

LED's

De **RF-JAM** LED knippert wanneer deze decodeerbare signalen ontvangt. Als een storing optreedt (continue interferentie), gaat de LED permanent branden. De LED dooft weer wanneer de storing wordt verholpen.

De **PWR**-LED geeft de voedings- en communicatiestatus aan van de RF Portal (zie **tabel 1 – Power LED knippersnelheden** voor informatie over de betekenis van de verschillende knippersnelheden).

KNIPPERSNELHEID	BETEKENIS
0,1 aan/0,9 uit	Normale communicatie
uit	Geen gelijkstroom
1,5 aan/1,5 uit	Ontvanger is niet in het systeem geconfigureerd
0,2 aan/0,2 uit	Ontvanger heft communicatie met systeem verloren
0,9 aan/0,1 uit	Zeer matige communicatie

Tabel 1. Power LED knippersnelheden

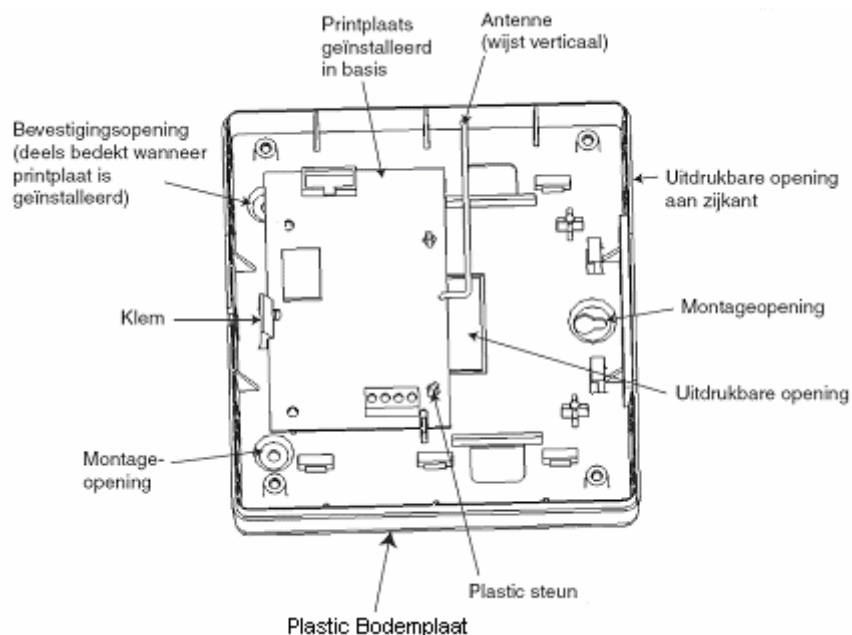
De plastic grondplaat monteren

Voordat de grondplaat wordt gemonteerd, raden wij u aan een onderzoek uit te voeren naar de geschiktheid van de plaats voor de RF-installatie. Raadpleeg de **Galaxy RF Test Kit, Gebruikers Instructies (II6-0011)**.

OPMERKINGEN:

- De plastic grondplaat moet zo worden geplaatst dat wanneer de printplaat is geïnstalleerd, de antenne verticaal staat (zie **afbeelding 2, Plastic grondplaat met geïnstalleerde printplaat**)
- De plastic grondplaat wordt met drie schroeven bevestigd. Deze worden niet bij de installatiekit geleverd.
- De plastic grondplaat moet worden bevestigd **voordat** u de printplaat vastmaakt omdat anders toegang tot de bovenste linker bevestigingsopening zeer beperkt is.
 1. Verwijder een van de knockouts aan de zijkant van de plastic grondplaat.
 2. Breng de twee plastic steunen voor de printplaat van de onderkant van de plastic grondplaat aan.
 3. Maak met drie schroeven de plastic grondplaat losjes vast aan een muur.
 4. Breng kabel in van de centrale via de relevante knockout-opening.
 5. Maak de plastic grondplaat stevig vast met de drie bevestigingsschroeven.

Galaxy G2 RF Portal – Installatie Instructies



Afbeelding 2. Plastic grondplaat met geïnstalleerde printplaat

De printplaat plaatsen

1. Plaats de printplaat boven op de twee plastic steunen en de twee kolommen.
2. Trek de klem terug en druk de printplaat stevig op zijn plaats.
3. Verwijder de overbrugging jumper (LK1) zodat de dekselsabotageschakelaar kan functioneren.
4. Maak de dekselsabotageveer vast aan de dekselsabotageschakelaar (SW2).

Adressering van de RF portal

U moet de RF Portal een uniek adres geven **voordat** u de portal aansluit op een voeding. U selecteert dit adres met de adres selectie jumper, en dit kan 4 of 5 zijn.

Als u adres 4 wilt selecteren, maakt u de jumper slechts aan één pin vast (geopend) van adres selectie jumper LK2.

Als u adres 5 wilt selecteren, maakt u de jumper aan de twee pinnen vast (gesloten) van adres selectie jumper LK2.

De RF Portal aansluiten

De RS485 (**AB**)-lijn van de RF Portal **moet** parallel worden aangesloten (daisy chian) op de RS485 (**AB**)-lijn van bediendelen die op het systeem zijn aangesloten. Voor de RF Portal is 12 VDC (bereik tussen 9,0 V tot 14,0 V) en 55 mA nodig. Dit kan worden geleverd door de centralevoeding of door een externe voeding als door de afstand een te groot spanningsverlies in de kabel wordt veroorzaakt.

Galaxy G2 RF Portal – Installatie Instructies

De RF Portal configureren

De toegevoegde RF Portal is in het systeem geconfigureerd wanneer u de installateurmode afsluit. Als het bericht **XX mod Toegev.- [<>]** is **KIJK** wordt weergegeven, heeft het systeem de aanwezigheid van een nieuwe module erkend. Druk op de toets **A** of **B** om te bevestigen dat de ontvanger is toegevoegd. Als dit bericht niet wordt weergegeven of als de ontvanger niet in de lijst met toegevoegde modules staat, communiceert de ontvanger niet met de centrale of is deze ingesteld op hetzelfde adres als een ontvanger die al op het systeem is aangesloten.

Het deksel van de plastic behuizing plaatsen

Plaats het deksel op de plastic grondplaat en maak het goed vast met de vier bijgeleverde zelftappende schroeven.

Specificaties

Fysiek

Printplaat	Breedte: 104,5mm Hoogte: 68mm Gewicht: 42g
------------	--

Printplaat met antenne	Breedte: 125mm Hoogte: 76mm
------------------------	--------------------------------

Printplaat in plastic behuizing	Gewicht: 245g
---------------------------------	---------------

Elektrisch

Ruststroom	55,0mA
Gebrijuksvoltage	12,0V nominaal, +16%/-25% (9V tot 14V)

Gebrijuks temperatuur	-10°C tot +40°C
-----------------------	-----------------

Voldoet aan EN50131

Dit product is geschikt voor gebruik in systemen die voldoen aan de richtlijn prEN50131-1: 2004.

Security Grade 2
Environmental Class II

